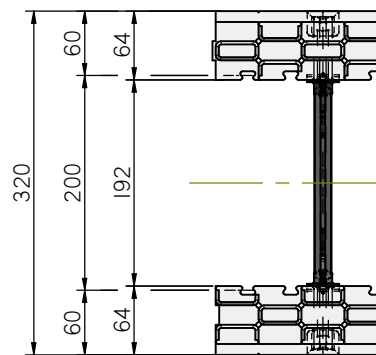
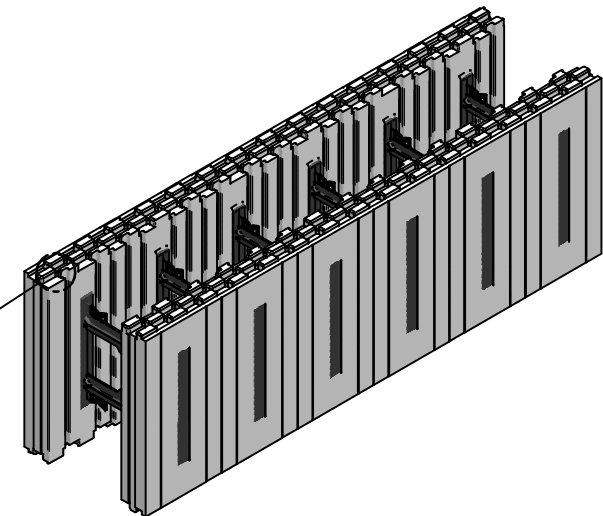
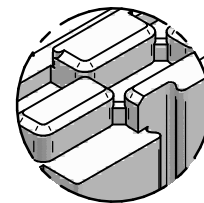


TABELLA COMPOSIZIONE BLOCCO FISSO			
Posizione	Descrizione componente	Materiale	Quantità
1	PANNELLO COOSTAMPATO Sp= 64 mm	EPS CS(10)150 Classe E	1
2	PANNELLO COOSTAMPATO Sp= 64 mm	EPS CS(10)150 Classe E	1
3	WEB FISSO PER PARETE Sp = 192 mm	Plastica Rigenerata	6

VISTA IN  
PIANTA  
DETTAGLIO



Paretina anti-boiacca



SPECIFICHE TECNICHE	
Caratteristica	Dati
Peso Medio Elemento	2,90 Kg
% in peso Materiale riciclato	52,54 %
Area Sup. esterna	0,480 mq
Volume calcestruzzo	0,200 mc/mq

**PONTAROLO**  
**ENGINEERING**

Via Clausetto n° 20  
33078 S. Vito al Tagliamento (PN)  
Tel. 0434 857010  
Fax. 0434 857014  
e-mail: info@pontarolo.com  
http://www.pontarolo.com

n° drawing	CK_LI_20_6	code n°	04_LI_20_6
title	BLOCCO LINEARE 64-192-64		
project	PRG00204 - CLIMABLOCK		