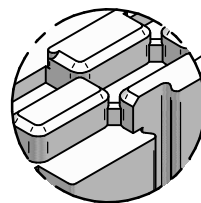
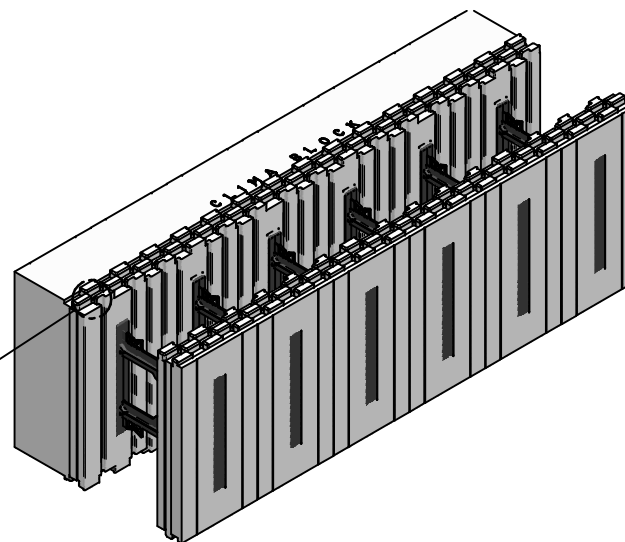
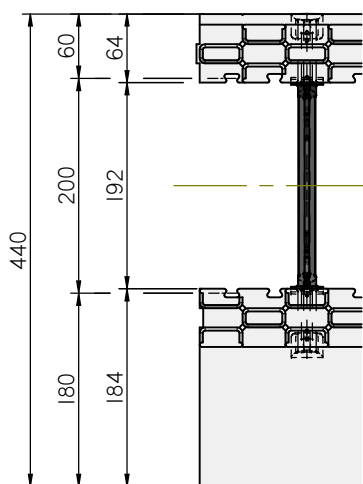


TABELLA COMPOSIZIONE BLOCCO FISSO			
Posizione	Descrizione componente	Materiale	Quantità
1	PANNELLO COOSTAMPATO Sp=184 mm	EPS CS(10)150 Classe E	1
2	PANNELLO COOSTAMPATO Sp= 64 mm	EPS CS(10)150 Classe E	1
3	WEB FISSO CON DISTANZIALE DA 192 mm	Plastica Rigenerata	6



Paretina anti-boiacca

VISTA IN PIANTA DETTAGLIO



SPECIFICHE TECNICHE	
Caratteristica	Dati
Peso Medio Elemento	4,10 Kg
% in peso Materiale riciclato	37,01 %
Area Sup. esterna	0,480 mq
Volume calcestruzzo	0,200 mc/mq

PONTAROLO
ENGINEERING

Via Clausetto n° 20
33078 S. Vito al Tagliamento (PN)
Tel. 0434 857010
Fax. 0434 857014
e-mail: info@pontarolo.com
http://www.pontarolo.com

n°drawing

CK_LI_20_18

code n°

04_LI_20_18

title

BLOCCO LINEARE 64-192-184

project

PRG00204 - CLIMABLOCK