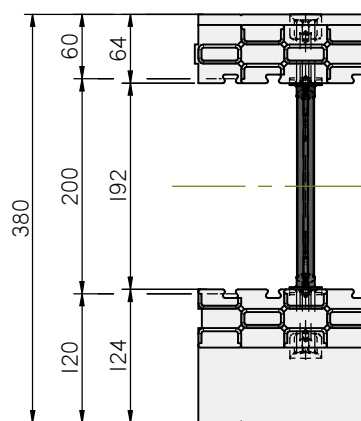
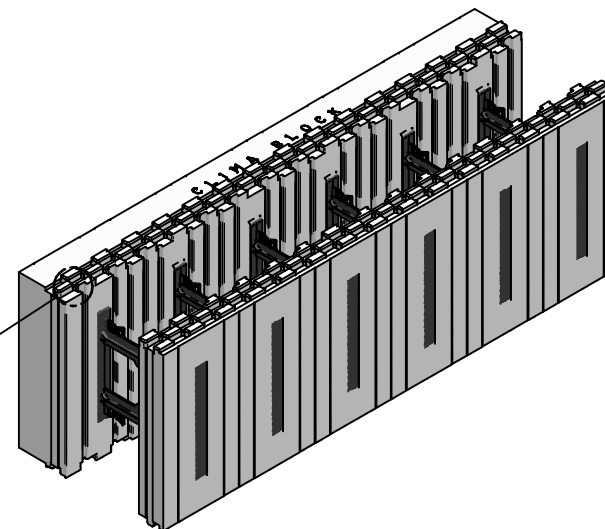
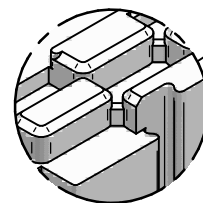


TABELLA COMPOSIZIONE BLOCCO FISSO			
Posizione	Descrizione componente	Materiale	Quantità
1	PANNELLO COOSTAMPATO Sp=124 mm	EPS CS(10)150 Classe E	1
2	PANNELLO COOSTAMPATO Sp= 64 mm	EPS CS(10)150 Classe E	1
3	WEB FISSO CON DISTANZIALE DA 192 mm	Plastica Rigenerata	6

VISTA IN  
PIANTA  
DETTAGLIO



Paretina anti-boiacca



SPECIFICHE TECNICHE	
Caratteristica	Dati
Peso Medio Elemento	3,60 Kg
% in peso Materiale riciclato	41,81 %
Area Sup. esterna	0,480 mq
Volume calcestruzzo	0,200 mc/mq

**PONTAROLO**  
**ENGINEERING**

Via Clauzetto n° 20  
33078 S. Vito al Tagliamento (PN)  
Tel: 0434 857010  
Fax: 0434 857014  
e-mail: info@pontarolo.com  
http://www.pontarolo.com

n°drawing

CK\_LL\_20\_12

code n°

04\_LL\_20\_12

title

BLOCCO LINEARE 64-192-124

project

PRG00204 - CLIMABLOCK