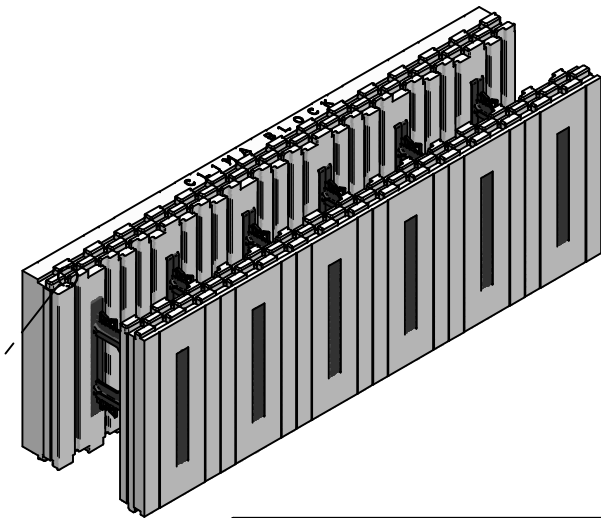
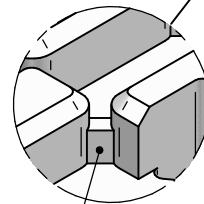
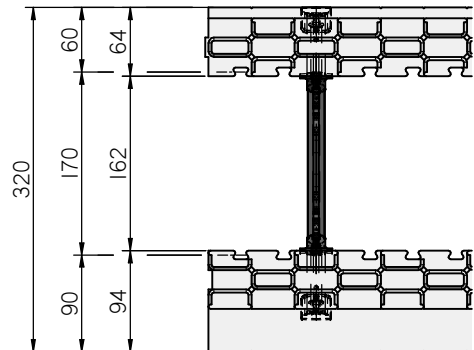


TABELLA COMPOSIZIONE BLOCCO FISSO			
Posizione	Descrizione componente	Materiale	Quantità
1	PANNELLO COOSTAMPATO Sp= 64 mm	EPS CS(10)150 Classe E	1
2	PANNELLO COOSTAMPATO Sp= 94 mm	EPS CS(10)150 Classe E	1
3	WEB FISSO PER PARETE Sp. = 162 mm	Plastica Rigenerata	6



VISTA IN PIANTA DETTAGLIO



Barriera acqua-stop

SPECIFICHE TECNICHE	
Caratteristica	Dati
Peso Medio Elemento	3,1 Kg
% in peso Materiale riciclato	47,80 %
Area Sup. esterna	0,480 mq
Volume calcestruzzo	0,165 mc/mq

**PONTAROLO**  
**ENGINEERING**

Via Clauzetto n° 20  
33078 S. Vito al Tagliamento (PN)  
Tel: 0434 857010  
Fax: 0434 857014  
e-mail: info@pontarolo.com  
http://www.pontarolo.com

n°drawing CK_LL16_9	code n° 04_LL16_9
title BLOCCO LINEARE 64-162-94	
project PRG00313 - CLIMABLOCK	