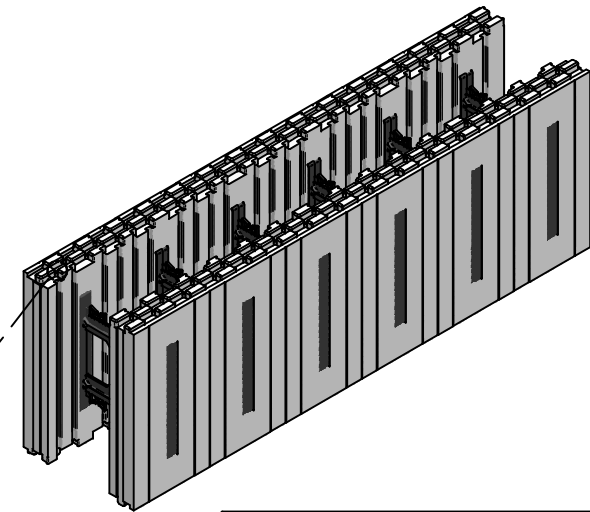
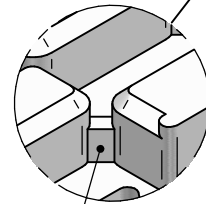
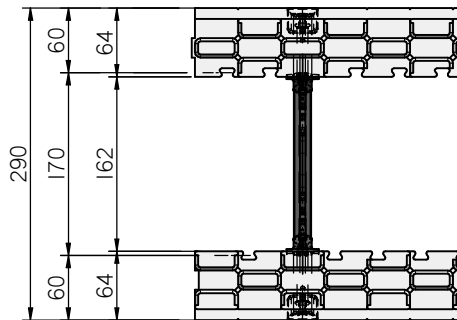


TABELLA COMPOSIZIONE BLOCCO FISSO			
Posizione	Descrizione componente	Materiale	Quantità
1	PANNELLO COOSTAMPATO Sp= 64 mm	EPS CS(10)150 Classe E	1
2	PANNELLO COOSTAMPATO Sp= 64 mm	EPS CS(10)150 Classe E	1
3	WEB FISSO PER PARETE Sp. = 162 mm	Plastica Rigenerata	6



VISTA IN
PIANTA
DETTAGLIO



Barriera acqua-stop

SPECIFICHE TECNICHE	
Caratteristica	Dati
Peso Medio Elemento	2,70 Kg
% in peso Materiale riciclato	54,23 %
Area Sup. esterna	0,480 mq
Volume calcestruzzo	0,165 mc/mq

PONTAROLO
ENGINEERING

Via Clauzetto n° 20
33078 S. Vito al Tagliamento (PN)
Tel. 0434 857010
Fax: 0434 857014
e-mail: info@pontarolo.com
http://www.pontarolo.com

n°drawing

CK_LL16_6

code n°

04_LL16_6

title

BLOCCO LINEARE 64-162-64

project

PRG00313 - CLIMABLOCK