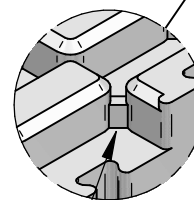
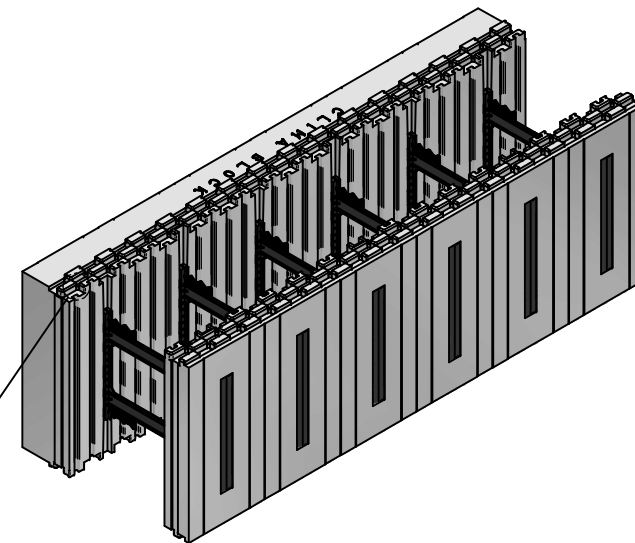
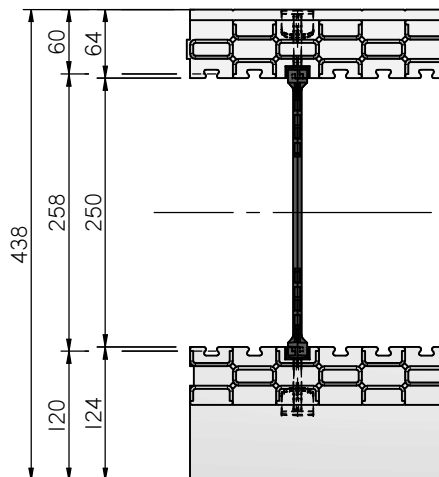


TABELLA COMPOSIZIONE BLOCCO componibile			
Pos.	Descrizione Componente	Materiale	Quantità
1	PANNELLO componibile COOSTAMPATO Sp = 64 mm con n° 6 STAFFA LATERALE WEB componibile	EPS CS(10)150 Classe E Plastica Rigenerata	1
2	PANNELLO componibile COOSTAMPATO Sp = 124 mm con n° 6 STAFFA LATERALE WEB componibile	EPS CS(10)150 Classe E Plastica Rigenerata	1
3	DISTANZIALE CENTRALE WEB componibile PER PARETE Spessore = 250 mm	Plastica Rigenerata	6

TABELLA SPECIFICHE TECNICHE		
	Caratteristica	Dati
a	Peso Medio Elemento	3,8 Kg
b	% in peso Materiale Riciclato	48,22%
c	Area Superficie esterna	0,480 mq
d	Volume consumo calcestruzzo	0,253 mc/mq

VISTA IN
PIANTA
DETTAGLIO



Barriera acqua-stop

PONTAROLO
ENGINEERING

Via Claudio n° 20
33078 S. Vito al Tagliamento (PN)
Tel: 0434 857010
Fax: 0434 857014
e-mail: info@pontarolo.com
http://www.pontarolo.com

n° drawing

CK_CO_25_12

code n°

04_LL_25_12

title

LINEARE componibile 64-250-124

project

PRG 002 04 - CLIMABLOCK