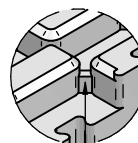
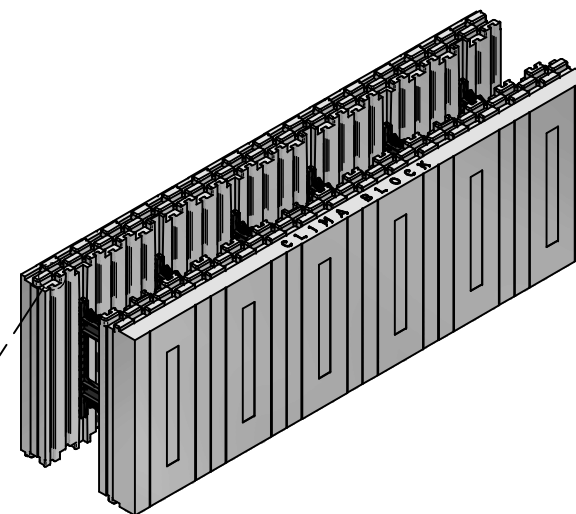
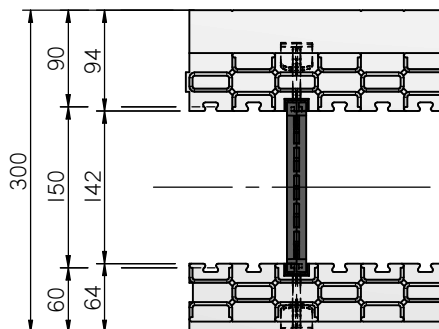


| TABELLA COMPOSIZIONE BLOCCO COMPONENTE | | | |
|--|--|---|----------|
| Pos. | Descrizione Componente | Materiale | Quantità |
| 1 | PANNELLO COMPONENTE COOSTAMPATO Sp = 64 mm con n° 6 STAFFA LATERALE WEB COMPONENTE | EPS CS(10)150 Classe E Plastica Rigenerata | 1 |
| 2 | PANNELLO COMPONENTE COOSTAMPATO Sp = 94 mm con n° 6 STAFFA LATERALE WEB COMPONENTE | EPS CS(10)150 Classe E Plastica Rigenerata | 1 |
| 3 | DISTANZIALE CENTRALE WEB MOBILE PER PARETE Spessore = 142 mm | Plastica Rigenerata | 6 |

| TABELLA SPECIFICHE TECNICHE | | |
|-----------------------------|-------------------------------|-------------|
| | Caratteristica | Dati |
| a | Peso Medio Elemento | 3,3 Kg |
| b | % in peso Materiale Riciclato | 50,03% |
| c | Area Superficie esterna | 0,480 mq |
| d | Volume consumo calcestruzzo | 0,150 mc/mq |

VISTA IN
PIANTA
DETTAGLIO



Barriera acqua-stop

PONTAROLO
ENGINEERING

Via Clauzetto n° 20
33078 S. Vito al Tagliamento (PN)
Tel. 0434 857010
Fax. 0434 857014
e-mail: info@pontarolo.com
http://www.pontarolo.com

n° drawing
CK_CO_15_9

code n°
04_LL_15_9_A

title
LINEARE COMPONENTE 64-142-94

project
PRG 002 04 - CLIMABLOCK