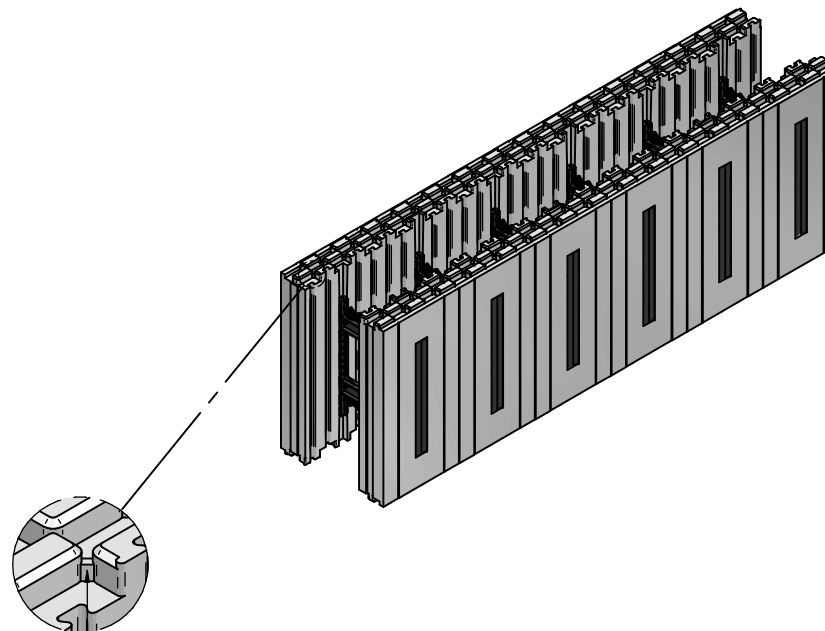
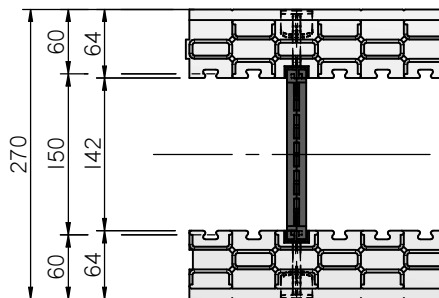


TABELLA COMPOSIZIONE BLOCCO COMPONIBILE			
Pos.	Descrizione Componente	Materiale	Quantità
1	PANNELLO COMPONIBILE COOSTAMPATO Sp = 64 mm con n° 6 STAFFA LATERALE WEB COMPONIBILE	EPS CS(10)150 Classe E Plastica Rigenerata	1
2	PANNELLO COMPONIBILE COOSTAMPATO Sp = 64 mm con n° 6 STAFFA LATERALE WEB COMPONIBILE	EPS CS(10)150 Classe E Plastica Rigenerata	1
3	DISTANZIALE CENTRALE WEB COMPONIBILE PER PARETE Spessore = 142 mm	Plastica Rigenerata	6

TABELLA SPECIFICHE TECNICHE		
	Caratteristica	Dati
a	Peso Medio Elemento	2,8 Kg
b	% in peso Materiale Riciclato	76,72%
c	Area Superficie esterna	0,480 mq
d	Volume consumo calcestruzzo	0,150 mc/mq

VISTA IN
PIANTA
DETTAGLIO



Barriera acqua-stop

PONTAROLO
ENGINEERING

Via Clausetto n° 20
33078 S. Vito al Tagliamento (PN)
Tel. 0434 857010
Fax. 0434 857014
e-mail: info@pontarolo.com
http://www.pontarolo.com

n°drawing
CK_CO_I5_6

code n°
04_LL_I5_6_A

title
LINEARE COMPONIBILE 64-142-64

project
PRG 002 04 - CLIMABLOCK