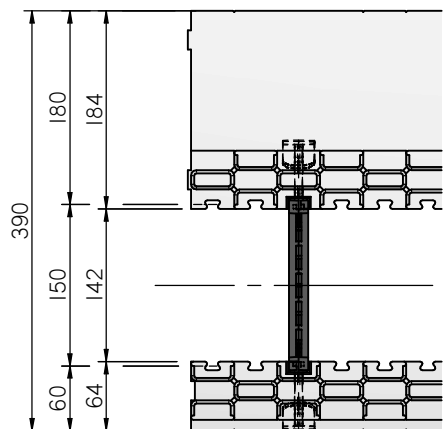


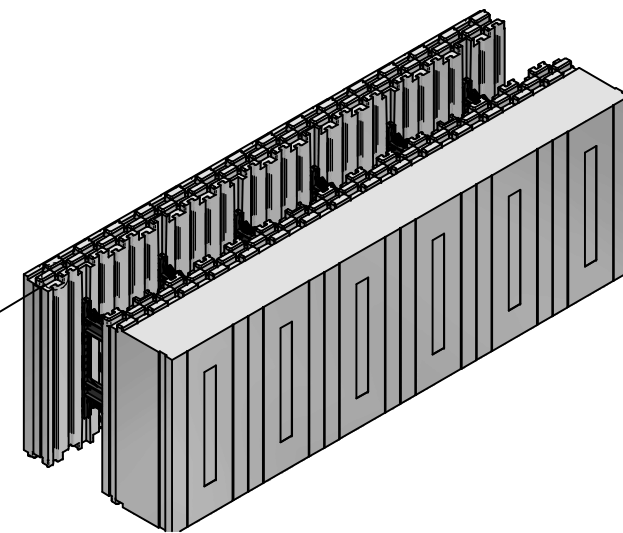
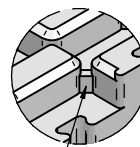
TABELLA COMPOSIZIONE BLOCCO componibile			
Pos.	Descrizione Componente	Materiale	Quantità
1	PANNELLO componibile COOSTAMPATO Sp = 64 mm con n° 6 STAFFA LATERALE WEB componibile	EPS CS(10)150 Classe E Platica Rigenerata	1
2	PANNELLO componibile COOSTAMPATO Sp = 184 mm con n° 6 STAFFA LATERALE WEB componibile	EPS CS(10)150 Classe E Platica Rigenerata	1
3	DISTANZIALE CENTRALE WEB MOBILE PER PARETE Spessore = 142 mm	Platica Rigenerata	6

TABELLA SPECIFICHE TECNICHE		
	Caratteristica	Dati
a	Peso Medio Elemento	4,3 Kg
b	% in peso Materiale Riciclato	37,62%
c	Area Superficie esterna	0,480 mq
d	Volume consumo calcestruzzo	0,150 mc/mq

VISTA IN  
PIANTA  
DETTAGLIO



Barriera acqua-stop



**PONTAROLO**  
**ENGINEERING**

Via Ciauzetto n° 20  
33078 S. Vito al Tagliamento (PN)  
Tel. 0434 857010  
Fax: 0434 857014  
e-mail: info@pontarolo.com  
http://www.pontarolo.com

n°drawing CK_CO_I5_I8	code n° 04_LL_I5_I8_A
title LINEARE componibile 64-142-184	
project PRG 002 04 - CLIMABLOCK	