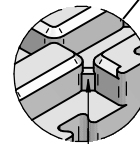
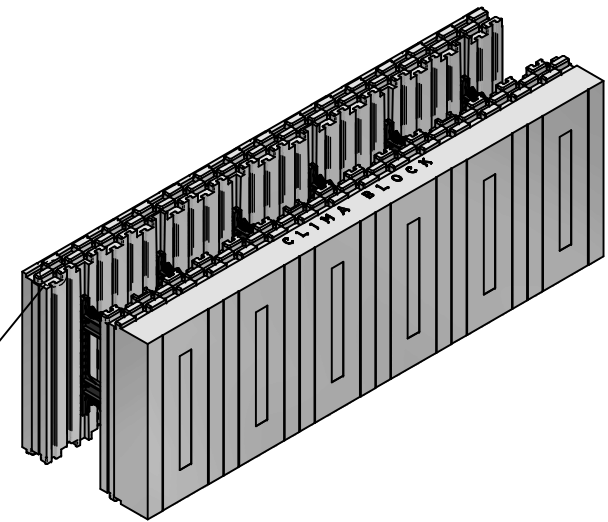
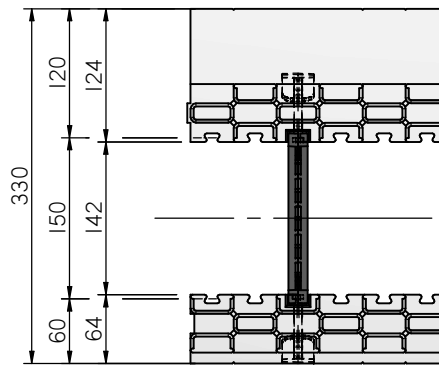


TABELLA COMPOSIZIONE BLOCCO COMBINIBILE			
Pos.	Descrizione Componente	Materiale	Quantità
1	PANNELLO COMBINIBILE COOSTAMPATO Sp = 64 mm con n° 6 STAFFA LATERALE WEB COMBINIBILE	EPS CS(10)150 Classe E Plastica Rigenerata	1
2	PANNELLO COMBINIBILE COOSTAMPATO Sp = 124 mm con n° 6 STAFFA LATERALE WEB COMBINIBILE	EPS CS(10)150 Classe E Plastica Rigenerata	1
3	DISTANZIALE CENTRALE WEB COMBINIBILE PER PARETE Spessore = 142 mm	Plastica Rigenerata	6

TABELLA SPECIFICHE TECNICHE		
Caratteristica	Dati	
a	Peso Medio Elemento	3,6 Kg
b	% in peso Materiale Riciclato	45,29%
c	Area Superficie esterna	0,480 mq
d	Volume consumo calcestruzzo	0,150 mc/mq

VISTA IN
PIANTA
DETTAGLIO



Barriera acqua-stop

PONTAROLO
ENGINEERING

Via Clauzetto n° 20
33078 S. Vito al Tagliamento (PN)
Tel. 0434 857010
Fax. 0434 857014
e-mail: info@pontarolo.com
http://www.pontarolo.com

n°drawing
CK_CO_I5_I2

code n°
04_LI_I5_I2_A

title
LINEARE COMBINIBILE 64-142-124

project
PRG 002 04 - CLIMABLOCK