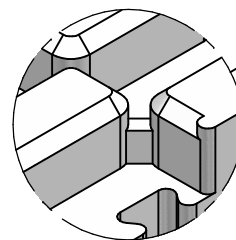
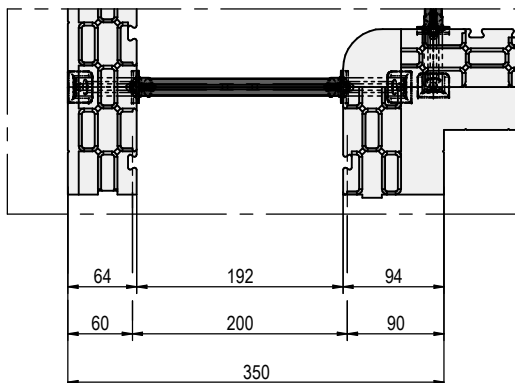


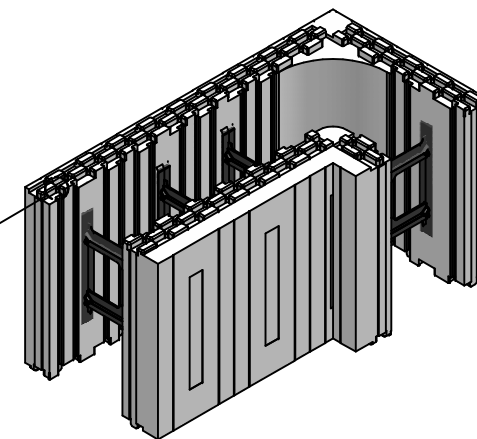
SPECIFICHE TECNICHE	
Caratteristica	Dati
Peso Medio Elemento	2,20 Kg
% in peso Materiale riciclato	46,21 %
Area Sup. esterna	0,207 mq
Volume calcestruzzo	0,200 mc/mq

TABELLA COMPOSIZIONE BLOCCO ANGOLARE FISSO			
Posizione	Descrizione componente	Materiale	Quantità
1	PANNELLO ANGOLARE COOSTAMPATO ESTERNO Sp= 64 mm	EPS CS(10)150 Classe E	1
2	PANNELLO ANGOLARE COOSTAMPATO INTERNO Sp= 94 mm	EPS CS(10)150 Classe E	1
3	WEB FISSO CON DISTANZIALE DA 192 mm	Plastica Rigenerata	4

VISTA IN
PIANTA
DETTAGLIO
B



Paretina anti-boiaccia



PONTAROLO
ENGINEERING

Via Cibusetto n° 20
33078 S. Vito al Tagliamento (PN)
Tel: 0434 857010
Fax: 0434 857014
e-mail: info@pontarolo.com
http://www.pontarolo.com

n°drawing	CK_AI_20_9	code n°	04_AI_20_9
title	BLOCCO ANGOLARE INTERNO 90° Sp=94		
project	PRG 002 04 - CLIMABLOCK		