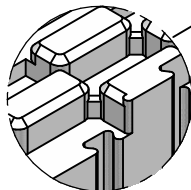
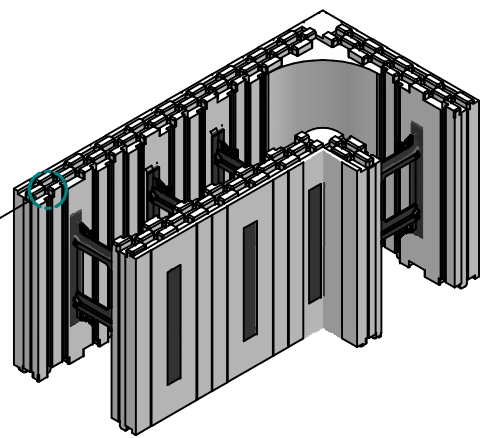


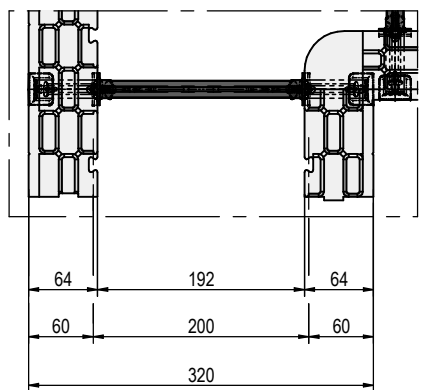
SPECIFICHE TECNICHE	
Caratteristica	Dati
Peso Medio Elemento	2,10 Kg
% in peso Materiale riciclato	48,44 %
Area Sup. esterna	0,487 mq
Volume calcestruzzo	0,200 mc/mq

TABELLA COMPOSIZIONE BLOCCO ANGOLARE FISSO			
Posizione	Descrizione componente	Materiale	Quantità
1	PANNELLO ANGOLARE COOSTAMPATO ESTERNO Sp= 64 mm	EPS CS(10)150 Classe E	1
2	PANNELLO ANGOLARE COOSTAMPATO INTERNO Sp= 64 mm	EPS CS(10)150 Classe E	1
3	WEB FISSO CON DISTANZIALE DA 192 mm	Plastica Rigenerata	4



Paretina anti-boiacca

VISTA IN PIANTA
DETTAGLIO
B



PONTAROLO ENGINEERING <small>Via Clauzetto n° 20 33078 S. Vito al Tagliamento (PN) Tel: 0434 857010 Fax: 0434 857014 e-mail: info@pontarolo.com http://www.pontarolo.com</small>	n°drawing	code n°
	CK_AE_20_6	04_AE_20_6
title		
BLOCCO ANGOLARE 90° Sp=64		
project		
PRG 002 04 - CLIMABLOCK		