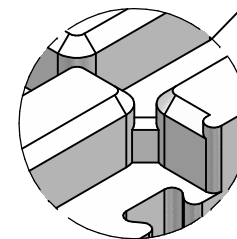
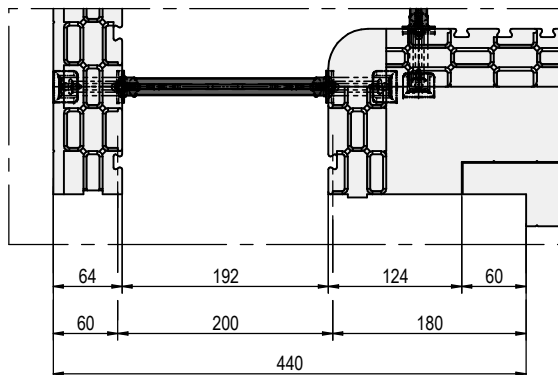


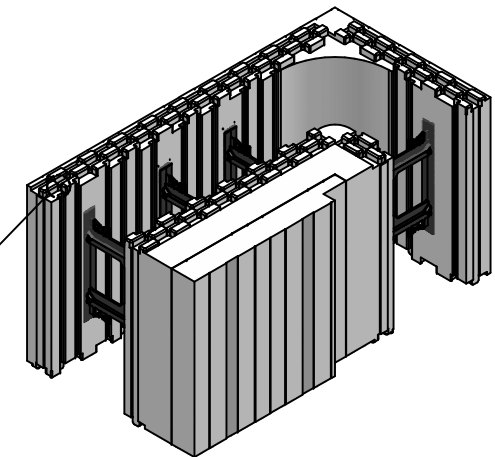
SPECIFICHE TECNICHE	
Caratteristica	Dati
Peso Medio Elemento	2,30 Kg
% in peso Materiale riciclato	44,28 %
Area Sup. esterna	0,147 mq
Volume calcestruzzo	0,200 mc/mq

TABELLA COMPOSIZIONE BLOCCO ANGOLARE FISSO			
Posizione	Descrizione componente	Materiale	Quantità
1	PANNELLO ANGOLARE COOSTAMPATO ESTERNO Sp= 64 mm	EPS CS(10)150 Classe E	1
2	PANNELLO ANGOLARE COOSTAMPATO INTERNO Sp= 124 mm	EPS CS(10)150 Classe E	1
3	WEB FISSO CON DISTANZIALE DA 192 mm	Plastica Rigenerata	4
4	PANNELLO INCOLLATO Dim. 229 x 400 x 59 mm	EPS CS(10)80 Classe E	1

VISTA IN
PIANTA
DETTAGLIO
B



Paretina anti-boiaccia



PONTAROLO
ENGINEERING

Via Clauzetto n° 20
33078 S. Vito al Tagliamento (PN)
Tel: 0434 857010
Fax: 0434 857014
e-mail: info@pontarolo.com
http://www.pontarolo.com

n° drawing

CK_AI_20_18

code n°

04_AI_20_18

title

BLOCCO ANGOLARE INTERNO 90° Sp=184

project

PRG 002 04 - CLIMABLOCK