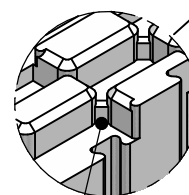
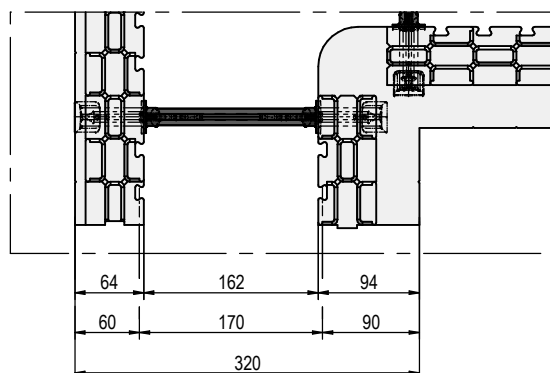


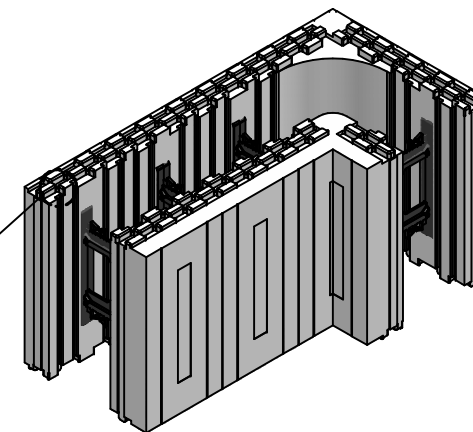
SPECIFICHE TECNICHE	
Caratteristica	Dati
Peso Medio Elemento	2,2 Kg
% in peso Materiale riciclato	44,92 %
Area Sup. esterna	0,231 mq
Volume calcestruzzo	0,165 mc/mq

TABELLA COMPOSIZIONE BLOCCO ANGOLARE FISSO			
Posizione	Descrizione componente	Materiale	Quantità
1	PANNELLO ANGOLARE COOSTAMPATO ESTERNO Sp= 64 mm	EPS CS(10)150 Classe E	1
2	PANNELLO ANGOLARE COOSTAMPATO INTERNO Sp= 94 mm	EPS CS(10)150 Classe E	1
3	WEB FISSO CON DISTANZIALE DA 162 mm	Plastica Rigenerata	4

VISTA IN
PIANTA
DETTAGLIO
B



Barriera acqua-stop



PONTAROLO ENGINEERING <small>Via Clauzetto n° 20 33078 S. Vito al Tagliamento (PN) Tel: 0434 857010 Fax: 0434 857014 e-mail: info@pontarolo.com http://www.pontarolo.com</small>	n°drawing CK_AI_16_9	code n° 04_AI_16_9
	title BLOCCO ANGOLARE 90° Sp=94	
project PRG 00313 - CLIMABLOCK		