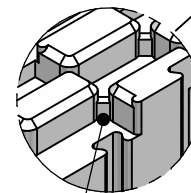
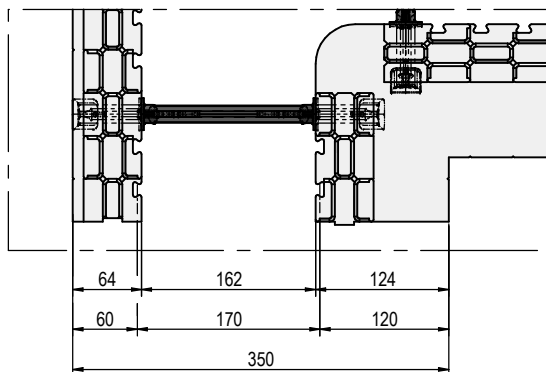


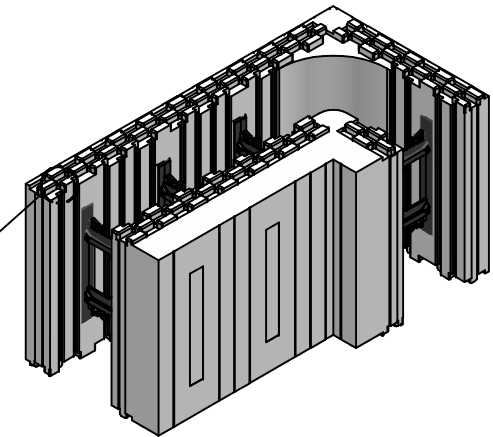
| SPECIFICHE TECNICHE           |             |
|-------------------------------|-------------|
| Caratteristica                | Dati        |
| Peso Medio Elemento           | 2,3 Kg      |
| % in peso Materiale riciclato | 41,67 %     |
| Area Sup. esterna             | 0,207 mq    |
| Volume calcestruzzo           | 0,165 mc/mq |

| TABELLA COMPOSIZIONE BLOCCO ANGOLARE FISSO |  |                        |          |
|--|--|------------------------|----------|
| Posizione                                  | Descrizione componente                           | Materiale              | Quantità |
| 1  | PANNELLO ANGOLARE COOSTAMPATO ESTERNO Sp= 64 mm  | EPS CS(10)150 Classe E | 1        |
| 2  | PANNELLO ANGOLARE COOSTAMPATO INTERNO Sp= 124 mm | EPS CS(10)150 Classe E | 1        |
| 3  | WEB FISSO CON DISTANZIALE DA 162 mm              | Plastica Rigenerata    | 4        |

VISTA IN  
PIANTA  
DETTAGLIO  
B



Barriera acqua-stop



|   |             |             |
|---|-------------|-------------|
| <b>PONTAROLO</b><br><b>ENGINEERING</b><br><small>Via Clauzetto n° 20<br/>           33078 S. Vito al Tagliamento (PN)<br/>           Tel: 0434 857010<br/>           Fax: 0434 857014<br/>           e-mail: info@pontarolo.com<br/>           http://www.pontarolo.com</small> | n°drawing   | code n°     |
|   | CK_AI_16_I2 | 04_AI_16_I2 |
| title   |             |             |
| BLOCCO ANGOLARE 90° Sp=124  |             |             |
| project   |             |             |
| PRG 00313 - CLIMABLOCK  |             |             |