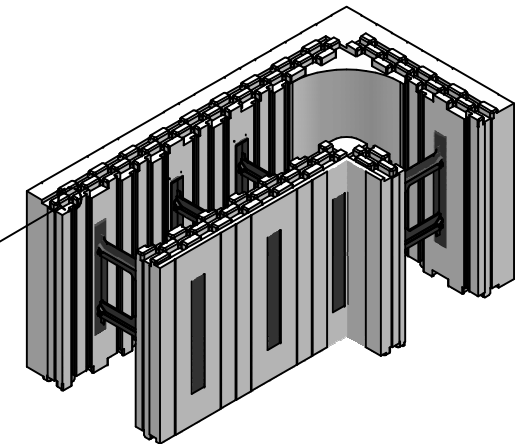
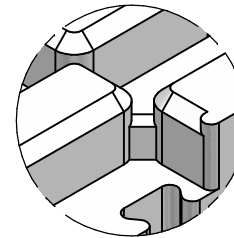
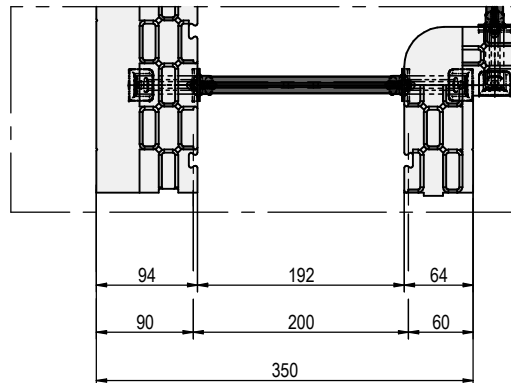


SPECIFICHE TECNICHE	
Caratteristica	Dati
Peso Medio Elemento	2,40 Kg
% in peso Materiale riciclato	42,03 %
Area Sup. esterna	0,511 mq
Volume calcestruzzo	0,200 mc/mq

TABELLA COMPOSIZIONE BLOCCO ANGOLARE FISSO			
Posizione	Descrizione componente	Materiale	Quantità
1	PANNELLO ANGOLARE COOSTAMPATO ESTERNO Sp= 94 mm	EPS CS(10)150 Classe E	1
2	PANNELLO ANGOLARE COOSTAMPATO INTERNO Sp= 64 mm	EPS CS(10)150 Classe E	1
3	WEB FISSO CON DISTANZIALE DA 192 mm	Plastica Rigenerata	4



VISTA IN  
PIANTA  
DETTAGLIO  
B



Paretina anti-boiaccia

**PONTAROIO**  
**ENGINEERING**

Via Clauzetto n° 20  
33078 S. Vito al Tagliamento (PN)  
Tel: 0434 857010  
Fax: 0434 857014  
e-mail: info@pontarolio.com  
http://www.pontarolio.com

n° drawing

CK\_AE\_20\_9

code n°

04\_AE\_20\_9

title

BLOCCO ANGOLARE 90° Sp=94

project

PRG 002 04 - CLIMABLOCK