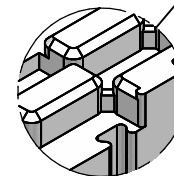
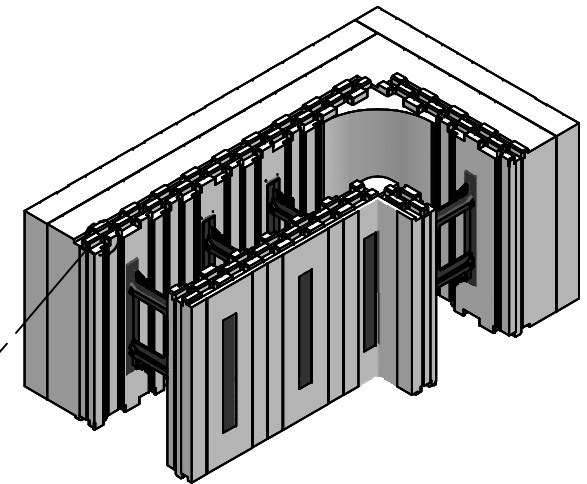


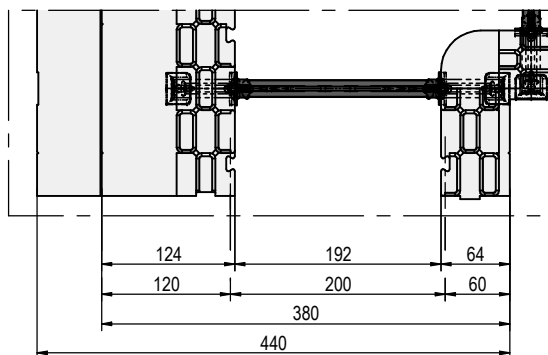
SPECIFICHE TECNICHE	
Caratteristica	Dati
Peso Medio Elemento	3,60 Kg
% in peso Materiale riciclato	27,96 %
Area Sup. esterna	0,583 mq
Volume calcestruzzo	0,200 mc/mq

TABELLA COMPOSIZIONE BLOCCO ANGOLARE FISSO			
Posizione	Descrizione componente	Materiale	Quantità
1	PANNELLO ANGOLARE COOSTAMPATO ESTERNO Sp= 124 mm	EPS CS(10)150 Classe E	1
2	PANNELLO ANGOLARE COOSTAMPATO INTERNO Sp= 64 mm	EPS CS(10)150 Classe E	1
3	WEB FISSO CON DISTANZIALE DA 192 mm	Plastica Rigenerata	4
4	PANNELLO INCOLLATO Dim. 868 x 400 x 59 mm	EPS CS(10)80 Classe E	1
5	PANNELLO INCOLLATO Dim. 529 x 400 x 59 mm	EPS CS(10)80 Classe E	1



Paretina anti-boiacca

VISTA IN  
PIANTA  
DETTAGLIO  
B



**PONTAROLO**  
**ENGINEERING**

Via Clauzetto n° 20  
33078 S. Vito al Tagliamento (PN)  
Tel: 0434 857010  
Fax: 0434 857014  
e-mail: info@pontarolo.com  
http://www.pontarolo.com

n° drawing

CK\_AE\_20\_18

code n°

04\_AE\_20\_18

title

BLOCCO ANGOLARE 90° Sp=184

project

PRG 002 04 - CLIMABLOCK