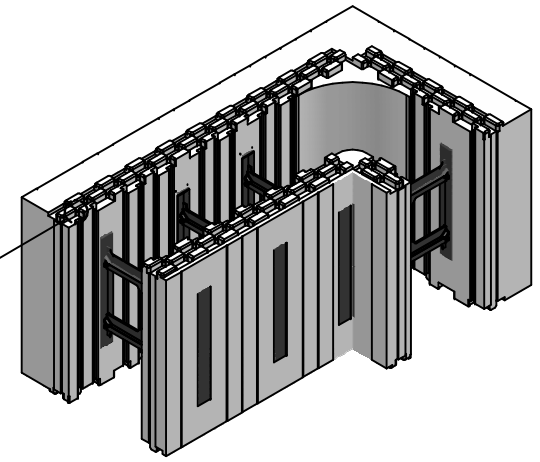
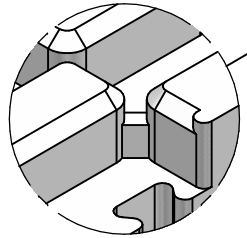
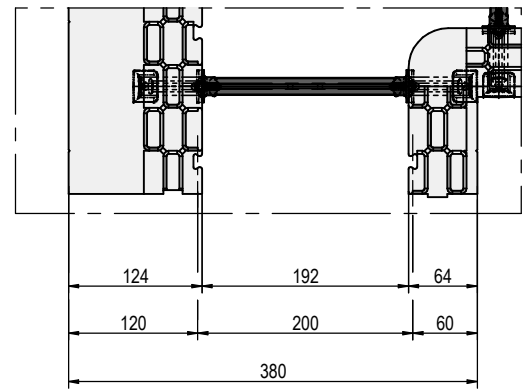


SPECIFICHE TECNICHE	
Caratteristica	Dati
Peso Medio Elemento	3,10 Kg
% in peso Materiale riciclato	32,73 %
Area Sup. esterna	0,535 mq
Volume calcestruzzo	0,200 mc/mq

TABELLA COMPOSIZIONE BLOCCO ANGOLARE FISSO			
Posizione	Descrizione componente	Materiale	Quantità
1	PANNELLO ANGOLARE COOSTAMPATO ESTERNO Sp= 124 mm	EPS CS(10)150 Classe E	1
2	PANNELLO ANGOLARE COOSTAMPATO INTERNO Sp= 64 mm	EPS CS(10)150 Classe E	1
3	WEB FISSO CON DISTANZIALE DA 192 mm	Plastica Rigenerata	4



VISTA IN
PIANTA
DETTAGLIO
B



Paretina anti-boiacca

PONTAROLO ENGINEERING <small>Via Clauzetto n° 20 33078 S. Vito al Tagliamento (PN) Tel. 0434 857010 Fax. 0434 857014 e-mail: info@pontarolo.com http://www.pontarolo.com</small>	n°drawing	code n°
	CK_AE_20_I2	04_AE_20_I2
	title	
BLOCCO ANGOLARE 90° Sp=124		project
PRG 002 04 - CLIMABLOCK		