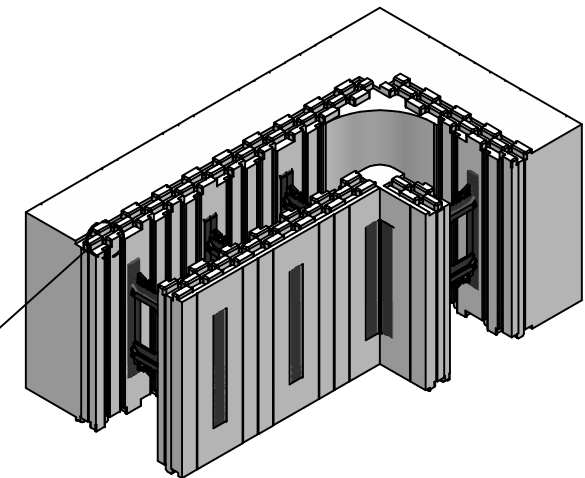
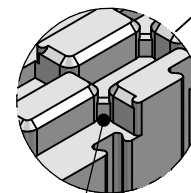
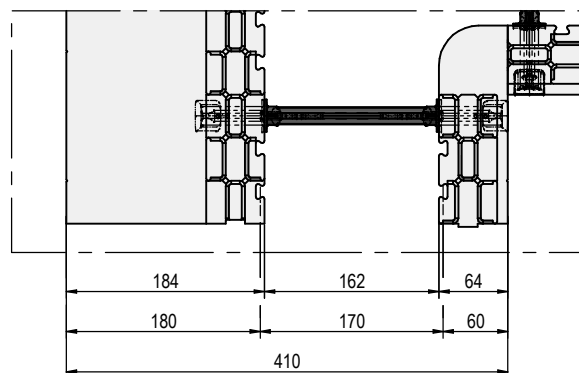


SPECIFICHE TECNICHE	
Caratteristica	Dati
Peso Medio Elemento	3,40 Kg
% in peso Materiale riciclato	29,09 %
Area Sup. esterna	0,583 mq
Volume calcestruzzo	0,165 mc/mq

TABELLA COMPOSIZIONE BLOCCO ANGOLARE FISSO			
Posizione	Descrizione componente	Materiale	Quantità
1	PANNELLO ANGOLARE COOSTAMPATO ESTERNO Sp= 184 mm	EPS CS(10)150 Classe E	1
2	PANNELLO ANGOLARE COOSTAMPATO INTERNO Sp= 64 mm	EPS CS(10)150 Classe E	1
3	WEB FISSO CON DISTANZIALE DA 162 mm	Plastica Rigenerata	4



VISTA IN  
PIANTA  
DETTAGLIO  
B



Barriera acqua-stop

**PONTAROLO®**  
**ENGINEERING**

Via Clauzetto n° 20  
33078 S. Vito al Tagliamento (PN)  
Tel: 0434 857010  
Fax: 0434 857014  
e-mail: info@pontarolo.com  
http://www.pontarolo.com

n°drawing

CK\_AE\_I6\_I8

code n°

04\_AE\_I6\_I8

title

BLOCCO ANGOLARE 90° Sp=184

project

PRG 00313 - CLIMABLOCK