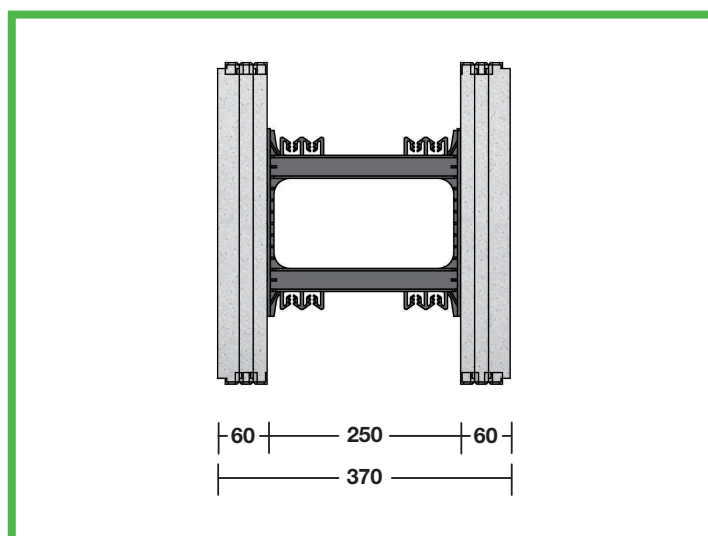
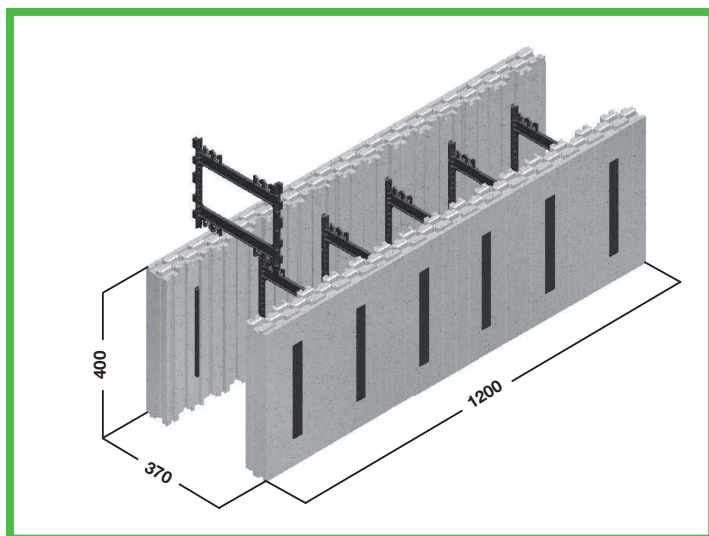


BLOCCO LINEARE CLIMABLOCK® 60 - 250 - 60



Dimensioni blocco lineare	L 1200 x H 400 x P 370 mm
Setto calcestruzzo	250 mm
Peso elemento	3,28 kg
Web (Barre rinforzo verticale)	Altezza 260 mm x Larghezza 30 mm posizionate ogni 200 mm a corredo distanziale inseribile di larghezza 250 mm
Materiale pannello	Polistirene espanso (EPS) di tipo 2, Autoestinguento Densità = 27 kg/m ³
Materiale web	Polipropilene rigenerato
Area superficie esterna	0,48 m ²
Volume calcestruzzo al m³ con parete da 15 cm	0,25 m ³
Note	Elemento brevettato; Paretina anti-boiacca