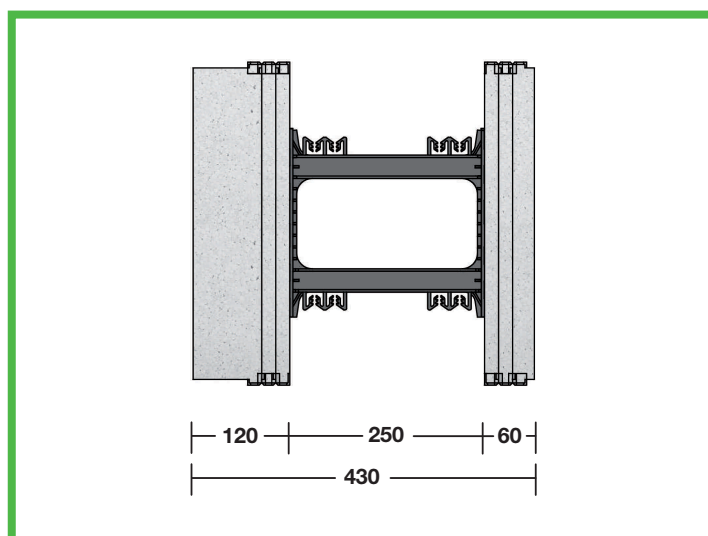
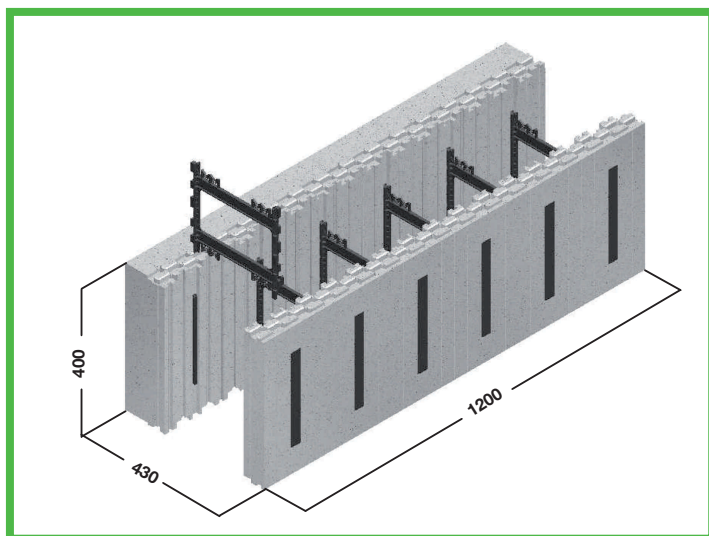


# BLOCCO LINEARE CLIMABLOCK® 60 - 250 - 120



<b>Dimensioni blocco lineare</b>	L 1200 x H 400 x P 430 mm
<b>Setto calcestruzzo</b>	250 mm
<b>Peso elemento</b>	4,10 kg
<b>Web (Barre rinforzo verticale)</b>	Altezza 260 mm x Larghezza 30 mm posizionate ogni 200 mm a corredo distanziale inseribile di larghezza 250 mm
<b>Materiale pannello</b>	Polistirene espanso (EPS) di tipo 2, Autoestinguento Densità = 27 kg/m <sup>3</sup>
<b>Materiale web</b>	Polipropilene rigenerato
<b>Area superficie esterna</b>	0,48 m <sup>2</sup>
<b>Volume calcestruzzo al m<sup>3</sup> con parete da 15 cm</b>	0,25 m <sup>3</sup>
<b>Note</b>	Elemento brevettato; Paretina anti-boiacca