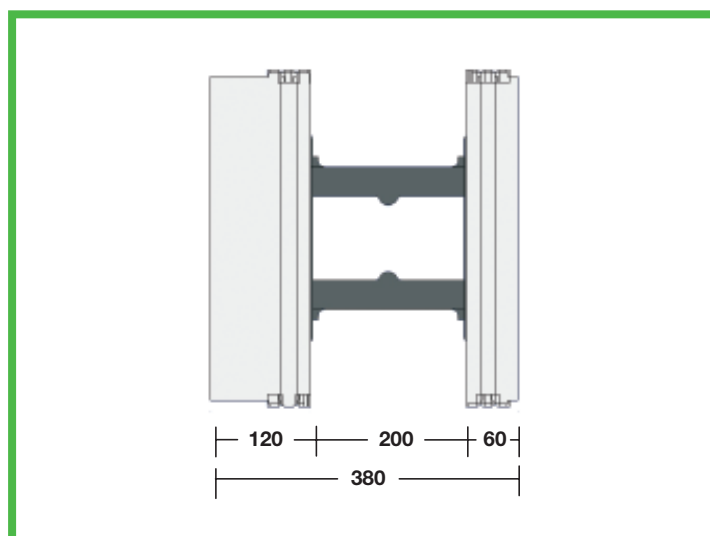
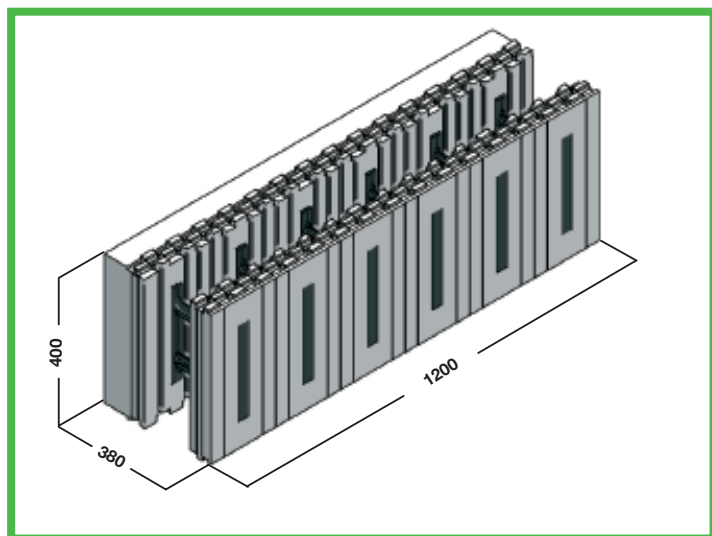


BLOCCO LINEARE CLIMABLOCK® 60 - 200 - 120



Dimensioni blocco lineare	L 1200 x H 400 x T 380 mm
Setto calcestruzzo	200 mm
Peso elemento	4,00 kg
Web (Fascia di fissaggio verticale)	Altezza 260 mm x Larghezza 30 mm posizionate ogni 200 mm
Materiale pannello	Polistirene espanso (EPS) Cs(10)150, Autoestinguento classe E Densità = 27 kg/m ³
Materiale web	Polipropilene (PP) rigenerato
Area superficie esterna	0,48 m ²
Volume calcestruzzo al m²	0,20 m ³
Note	Elemento brevettato; Paretina anti-boiacca