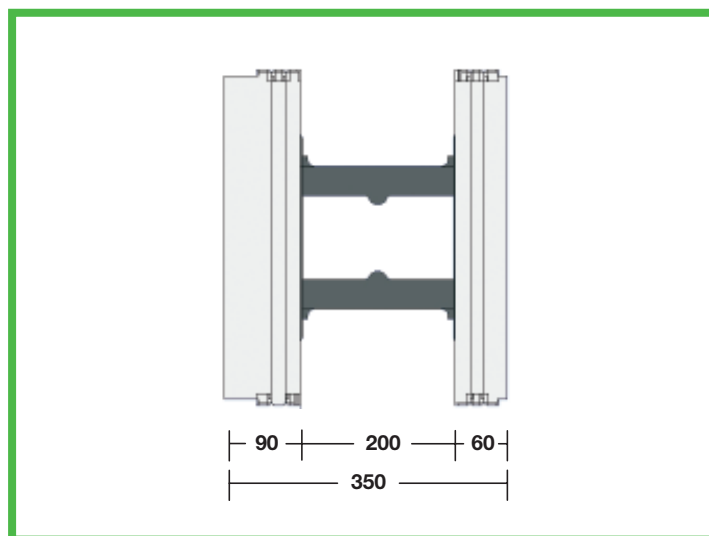
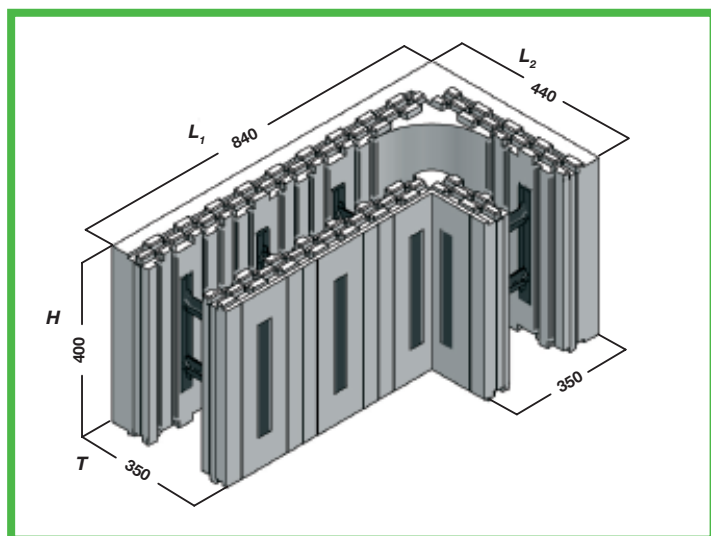


BLOCCO ANGOLARE ESTERNO CLIMABLOCK® 60 - 200 - 90



Dimensioni blocco angolare ($L_1 L_2 \times T \times H$)	L_1 840 L_2 440 x T 350 x H 400 mm
Setto calcestruzzo	200 mm
Peso elemento	2,73 kg
Web (Fascia di fissaggio verticale)	Altezza 260 mm x Larghezza 30 mm posizionate ogni 200 mm
Materiale pannello	Polistirene espanso (EPS) Cs(10)150, Autoestinguente classe E Densità = 27 kg/m ³
Materiale web	Polipropilene (PP) rigenerato
Area superficie esterna	0,512 m ²
Volume calcestruzzo al m²	0,20 m ³
Note	Elemento brevettato; Paretina anti-boiaccia