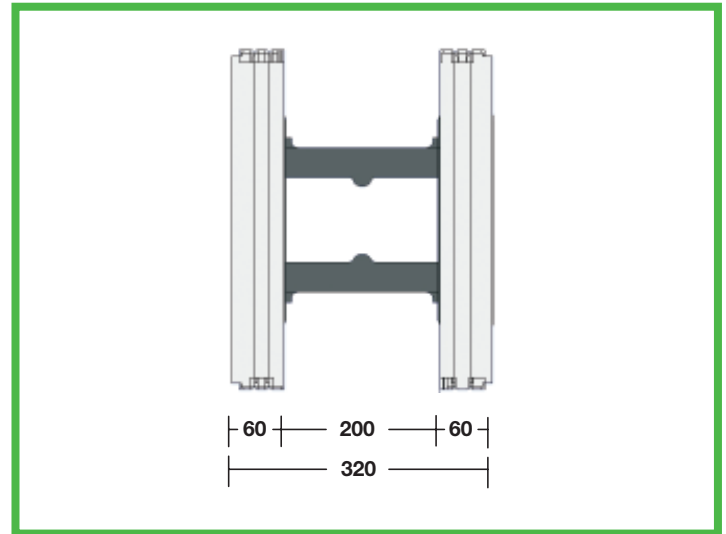
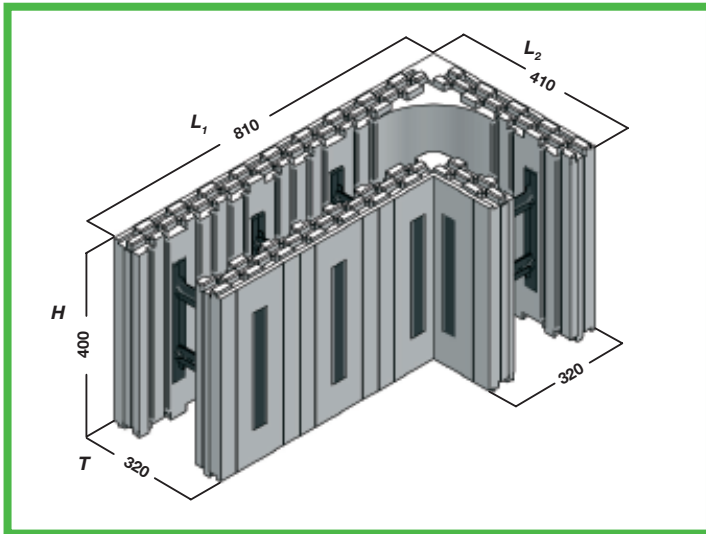


# BLOCCO ANGOLARE CLIMABLOCK® 60-200-60



<b>Dimensioni blocco angolare (<math>L_1 L_2 \times T \times H</math>)</b>	$L_1$ 810 $L_2$ 410 x T 320 x H 400 mm
<b>Setto calcestruzzo</b>	200 mm
<b>Peso elemento</b>	2,32 kg
<b>Web (Fascia di fissaggio verticale)</b>	Altezza 260 mm x Larghezza 30 mm posizionate ogni 200 mm
<b>Materiale pannello</b>	Polistirene espanso (EPS) Cs(10)150, Autoestinguente classe E Densità = 27 kg/m <sup>3</sup>
<b>Materiale web</b>	Polipropilene (PP) rigenerato
<b>Area superficie esterna</b>	0,488 m <sup>2</sup>
<b>Volume calcestruzzo al m<sup>2</sup></b>	0,20 m <sup>3</sup>
<b>Note</b>	Elemento brevettato; Paretina anti-boiacca; Reversibile