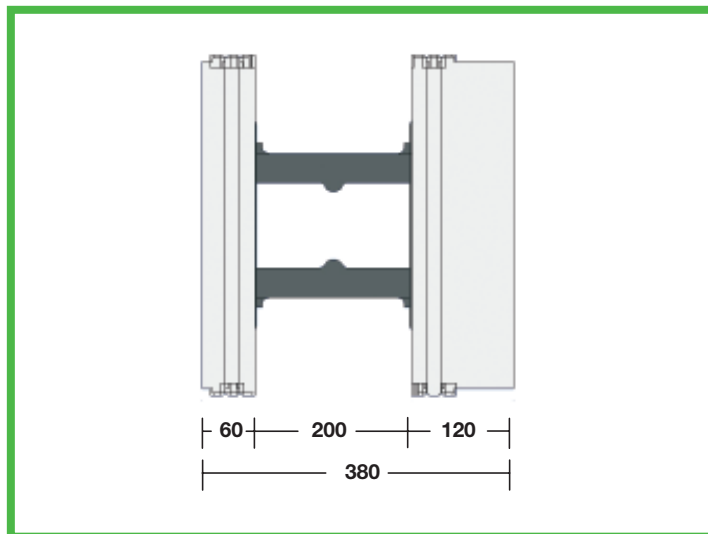
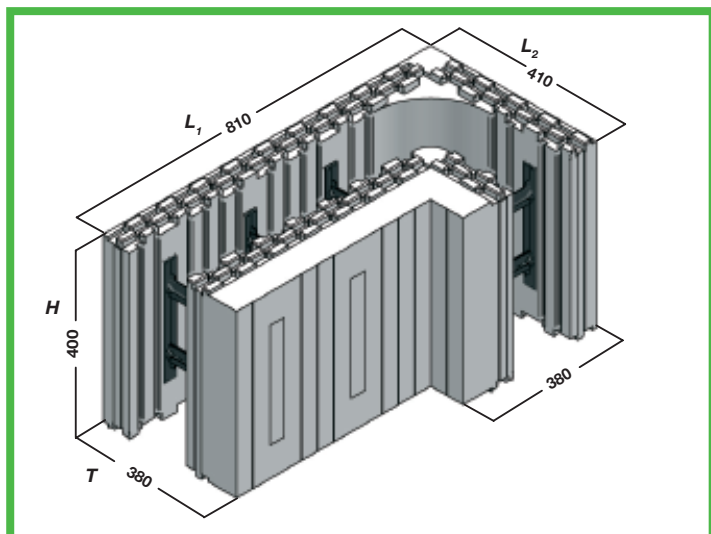


BLOCCO ANGOLARE INTERNO CLIMABLOCK® 60 - 200 - 120



Dimensioni blocco angolare ($L_1, L_2 \times T \times H$)	L_1 810 L_2 410 x T 380 x H 400 mm
Setto calcestruzzo	200 mm
Peso elemento	2,66 kg
Web (Fascia di fissaggio verticale)	Altezza 260 mm x Larghezza 30 mm posizionate ogni 200 mm
Materiale pannello	Polistirene espanso (EPS) Cs(10)150, Autoestinguente classe E Densità = 27 kg/m ³
Materiale web	Polipropilene (PP) rigenerato
Area superficie esterna	0,488 m ²
Volume calcestruzzo al m²	0,20 m ³
Note	Elemento brevettato; Paretina anti-boiaccia