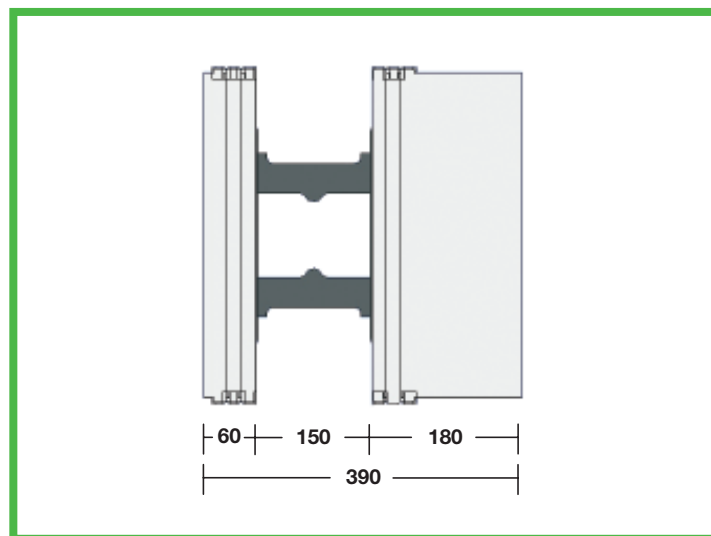
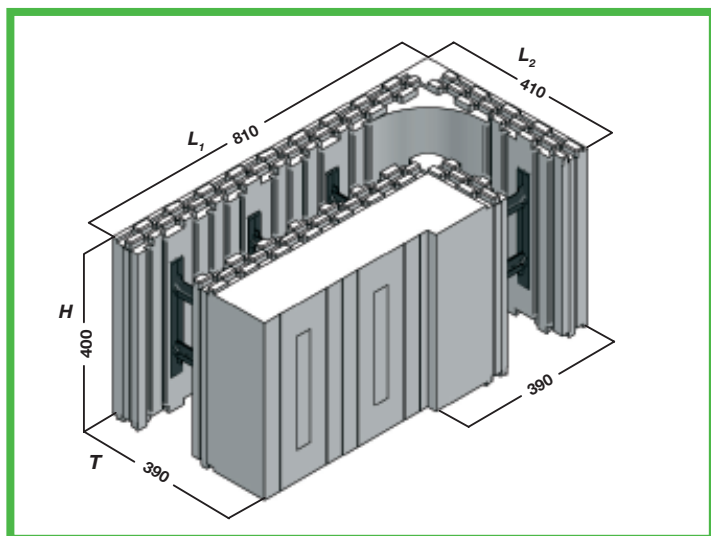


# BLOCCO ANGOLARE INTERNO CLIMABLOCK® 60 - 150 - 180



<b>Dimensioni blocco angolare (L<sub>1</sub>L<sub>2</sub> x T x H)</b>	L <sub>1</sub> 810 L <sub>2</sub> 410 x T 390 x H 400 mm
<b>Setto calcestruzzo</b>	150 mm
<b>Peso elemento</b>	3,10 kg
<b>Web (Fascia di fissaggio verticale)</b>	Altezza 260 mm x Larghezza 30 mm posizionate ogni 200 mm
<b>Materiale pannello</b>	Polistirene espanso (EPS) Cs(10)150, Autoestinguento classe E Densità = 27 kg/m <sup>3</sup>
<b>Materiale web</b>	Polipropilene (PP) rigenerato
<b>Area superficie esterna</b>	0,488 m <sup>2</sup>
<b>Volume calcestruzzo al m<sup>2</sup></b>	0,15 m <sup>3</sup>
<b>Note</b>	Elemento brevettato; Paretina anti-boiacca