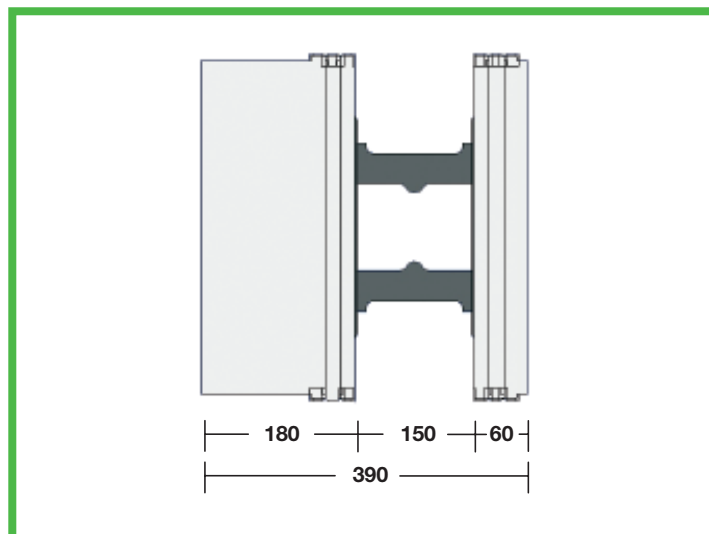
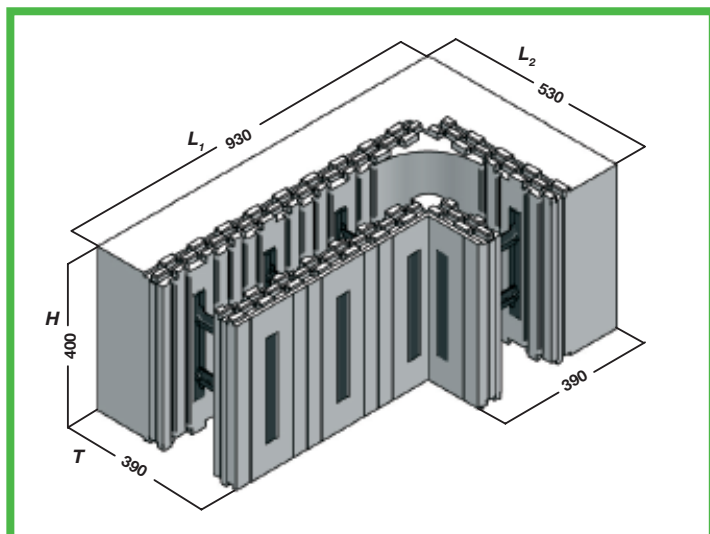


BLOCCO ANGOLARE ESTERNO CLIMABLOCK® 60 - 150- 180



Dimensioni blocco angolare ($L_1, L_2 \times T \times H$)	L_1 930 L_2 530 x T 390 x H 400 mm
Setto calcestruzzo	150 mm
Peso elemento	4,10 kg
Web (Fascia di fissaggio verticale)	Altezza 260 mm x Larghezza 30 mm posizionate ogni 200 mm
Materiale pannello	Polistirene espanso (EPS) Cs(10)150, Autoestinguente classe E Densità = 27 kg/m ³
Materiale web	Polipropilene (PP) rigenerato
Area superficie esterna	0,584 m ²
Volume calcestruzzo al m²	0,15 m ³
Note	Elemento brevettato; Paretina anti-boiacca