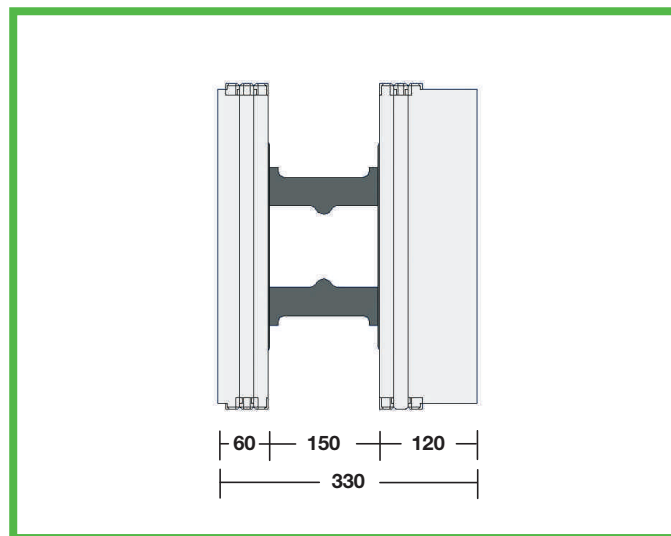
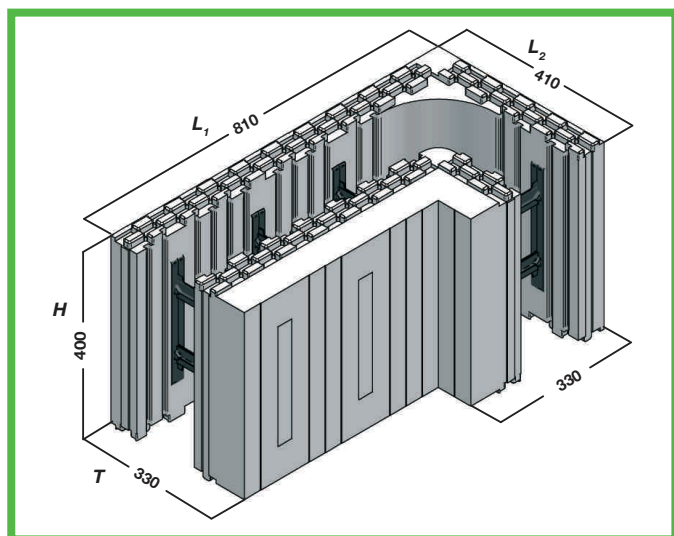


BLOCCO ANGOLARE INTERNO CLIMABLOCK® 60 - 150 - 120



Dimensioni blocco angolare (L₁L₂ x T x H)	L ₁ 810 L ₂ 410 x T 330 x H 400 mm
Setto calcestruzzo	150 mm
PEso elemento	2,74 kg
Web (Fascia di fissaggio verticale)	Altezza 260 mm x Larghezza 30 mm posizionate ogni 200 mm
Materiale pannello	Polistirene espanso (EPS) Cs(10)150, Autoestinguento classe E Densità = 27 kg/m ³
Materiale web	Polipropilene (PP) rigenerato
Area superficie esterna	0,488 m ²
Volume calcestruzzo al m²	0,15 m ³
Note	Elemento brevettato; Paretina anti-boiaccia