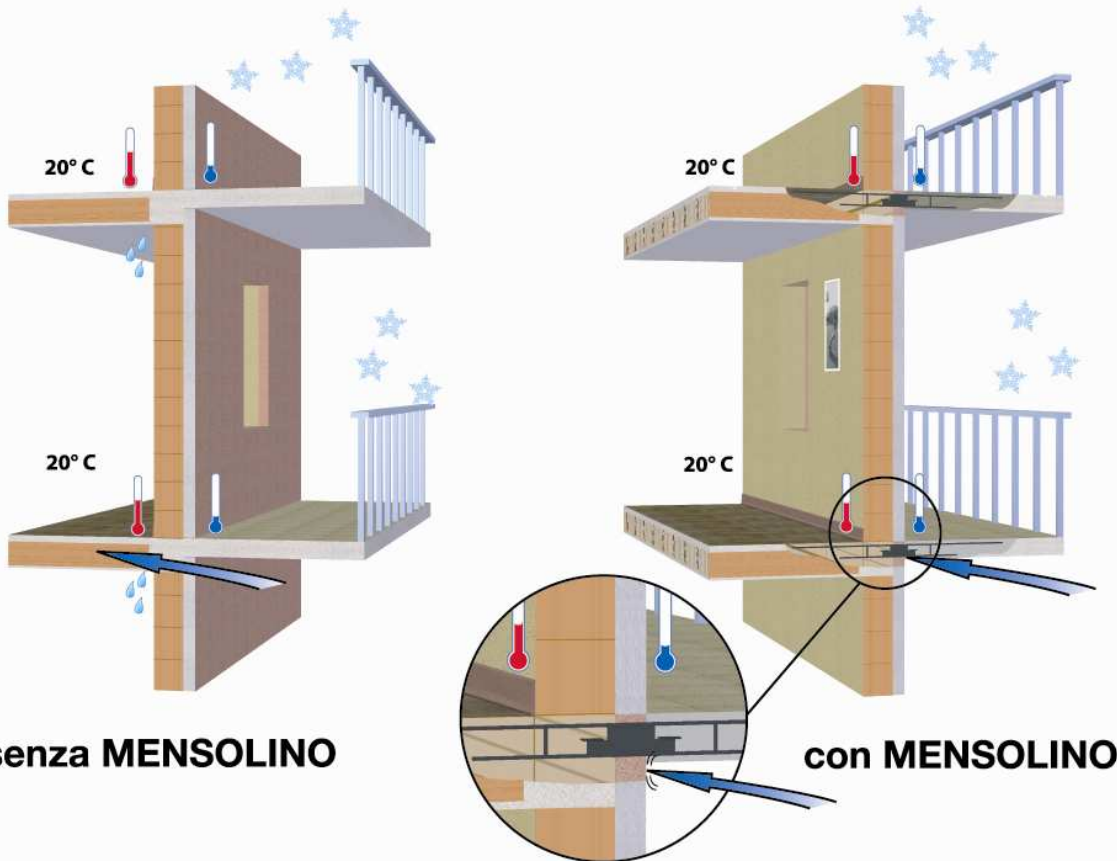


MENSOLINO®

SOLETTE A SBALZO SENZA PONTE TERMICO



senza MENSOLINO

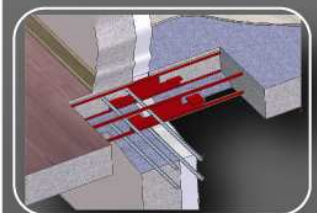
con MENSOLINO



MENSOLINO è un elemento costruttivo in acciaio zincato che consente, in fase costruttiva, di non interrompere la coibentazione nel nodo costruttivo, costituito da solaio-cordolo-terrazzo, isolandolo dalle azioni termiche esterne.

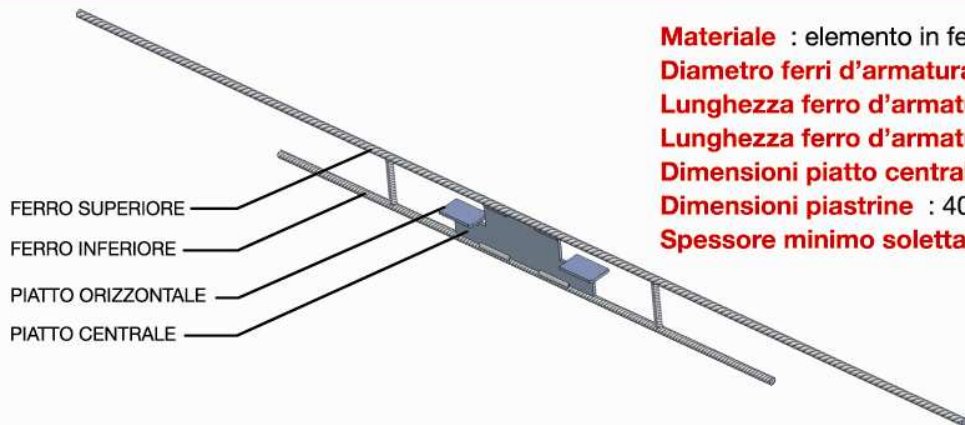
MENSOLINO risolve il problema del formarsi di ponti termici che, soprattutto nella stagione invernale, si manifestano proprio nel nodo costruttivo.

Utilizzando **MENSOLINO**, si eviterà la dissipazione di calore e la conseguente formazione di muffe causate dalla condensa del vapore acqueo.



Mensolino offre innumerevoli vantaggi rispetto allo stato attuale della tecnica:

- Isolamento termico tra soletta e balcone ed eliminazione del ponte termico;
- Posa in opera semplice ed intuitiva esente da problemi;
- Flessibilità alle varie necessità progettuali, in quanto la maggiore o minore capacità di sopportare i carichi viene "pilotata" inserendo più o meno elementi per metro lineare;
- Mancanza di punti di contatto con calcestruzzo ove si manifestano tensioni alte e localizzate;
- Eliminazione di infiltrazioni;
- Assenza di crepe prodotte dalla differenza di dilatazione termica.
- Mensolino viene impiegato come accessorio in costruzioni realizzate con i sistemi costruttivi tradizionali oltre che in edifici costruiti con il sistema **Climablock®** (www.climablock.it).



Materiale : elemento in ferro saldato e zincato a caldo
Diametro ferri d'armatura : 12 mm FeB44K
Lunghezza ferro d'armatura superiore : 1800 mm
Lunghezza ferro d'armatura inferiore : 1000 mm
Dimensioni piatto centrale : 280 x 80 x 5 mm Fe430B
Dimensioni piastrine : 40 x 65 x 5 mm Fe430B
Spessore minimo soletta : 150 mm

TABELLA DEGLI INTERASSI DEI MENSOLINI

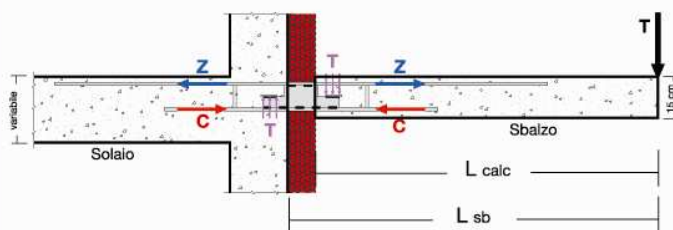
Luce di calcolo dello sbalzo (m) con spessore dell'isolamento di 9 cm		1,00	1,20	1,50	1,60	1,80
Carico parapetto terrazzo (kN/m)	0,50	31 cm	24 cm	17 cm	15 cm	12 cm
	1,00	29 cm	22 cm	16 cm	14 cm	11 cm
	1,50	27 cm	21 cm	14 cm	13 cm	11 cm
	2,00	25 cm	19 cm	14 cm	12 cm	10 cm
	2,50	23 cm	18 cm	13 cm	12 cm	9 cm

Il calcolo degli interassi massimi è stato condotto utilizzando il metodo semiprobabilistico agli S.L..

La tabella tiene conto dei seguenti carichi oltre al carico del parapetto:

- peso proprio della struttura (soletta sp. 15 cm): 3,75 kN/m²;
- carico permanente portato: 1,50 kN/m²;
- sovraccarico accidentale: 2,00 kN/m²;
- momento d'estremità per spinta sul parapetto: 0,00kNm;
- zona sismica: 2 (ag/g = 0,25);
- categoria del suolo: A;
- periodo di vibrazione dell'oscillatore semplice T: 0,15 sec;
- spettro di progetto per SLU per sisma orizzontale $S_{od}(T)$: 0,625;
- spettro di progetto per SLU per sisma verticale $S_{vd}(T)$: 0,450.

Parametri statici generali					Parametri sismici generali			
γ_g	γ_q	ψ_{0i}	ψ_{1i}	ψ_{2i}	γ_i	ψ_{Ei}	λ	γ_{Rd}
1,40	1,50	0,70	0,50	0,20	1,00	0,24	1,00	1,20



Comportamento statico del MENSOLINO

MENSOLINO con sbalzo lungo la direzione ortogonale ai travetti del solaio e con trave in C.A.

